

Umwälzpumpen
Circulating pump

Ersatzteil-Liste
Spare parts list

U 4814

U 4818

U 4851

U 4852

U 4854

U 4855

U 4856

U 4814	Seite / Page	4
U 4818	Seite / Page	6
U 4851	Seite / Page	8
U 4852 / Aquavent 6000 S	Seite / Page	10
U 4854 / Aquavent 5000 S	Seite / Page	12
U 4855	Seite / Page	14
U 4856 / Aquavent 6000 SC	Seite / Page	16

Spalte A/N: Damit zur Vorgängerausgabe ersichtlich wird, welche Teile geändert und neu hinzugekommen sind, werden sie hier angezeigt mit:
A = Änderung N = Neuteil

Spalte Benennung: Nach rechts eingerückte Teile bzw. Untergruppen (durch Punkte markiert) sind in den um einen Punkt weniger eingerückten Baugruppen enthalten.

Beispiel:
Brennstoffpumpe = Hauptgruppe
• Magnetventil = Untergruppe von Hauptgruppe
• • Runddichtring = Einzelteil von Untergruppe

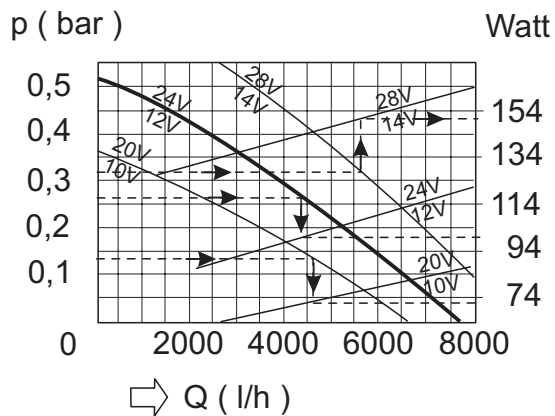
Column A/N: Indicates which parts are modified, which parts are new:
A = modification N = new part

Column Description: Sub-assemblies or components (marked by a point) - offset to the right - are contained in the assembly which is offset one point less.

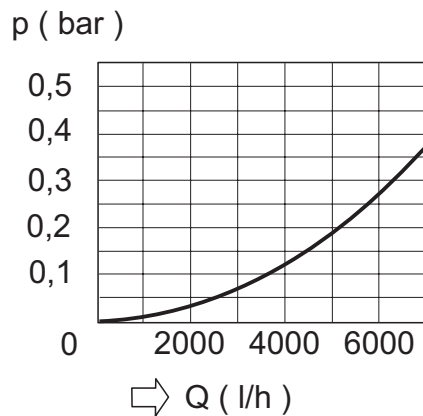
:
Example:
fuel pump = assembly
• solenoid valve = sub-assembly
• • gasket = component

Änderungen vorbehalten / Subject to modification

Leistungsdiagramm für Umwälzpumpe
Power graph for circulation pump



Volumenstrom
Output



Durchflußwiderstand (bei stillstehender Pumpe)
Resistance to flow (when the pump is at a standstill)

Technische Daten

Technical Data

Volumenstrom gegen 0,20 bar
ca. 5.200 l/h

Output against 0,20 bar
approx. 5.200 l/h

Nennspannung
12 oder 24 V

Nominal voltage
12 or 24 V

Leistungsaufnahme
bei ca. 4000 U/min. ca. 104 Watt

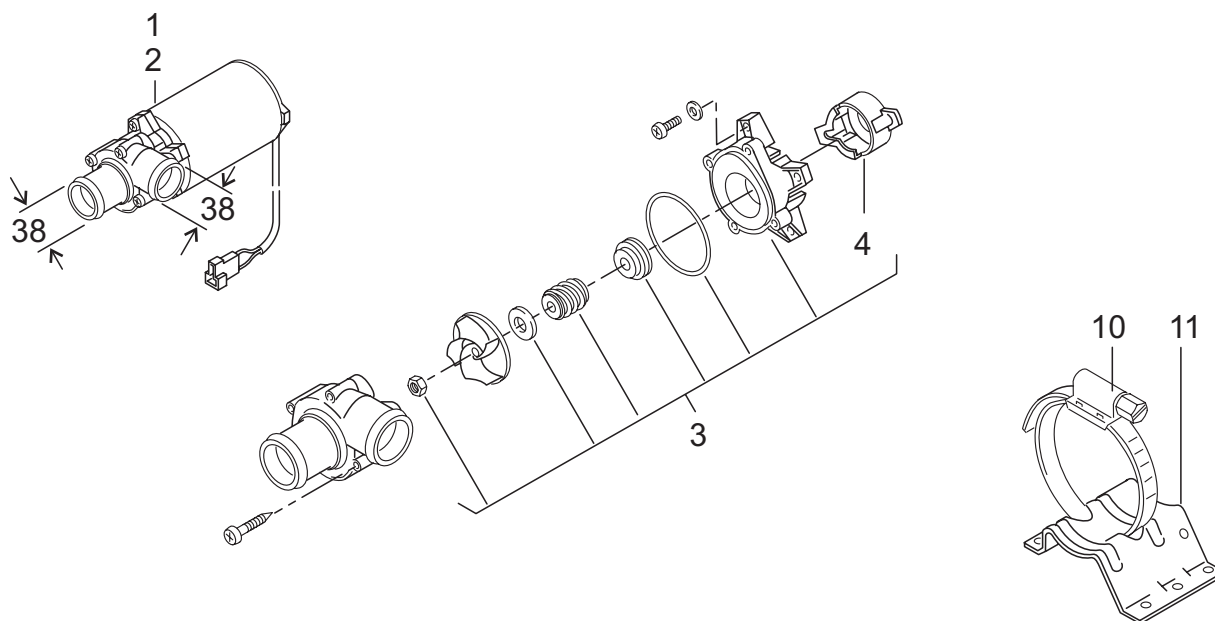
Current consumption
at approx. 4000 Rpm approx. 104 Watt

Maße
Länge x Breite x Höhe
248 x 100 x 106 mm

Dimensions
length x width x height
248 x 100 x 106 mm

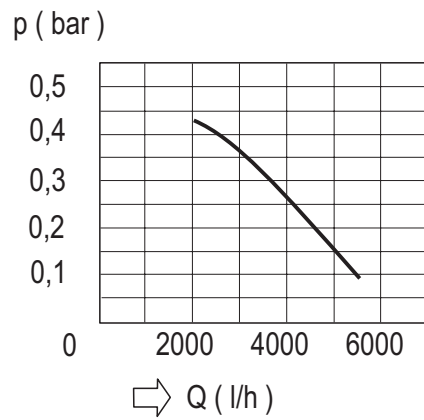
Gewicht ohne Ständer 2 kg
Gewicht mit Ständer 2,1 kg

Weight without support 2 kg
Weight with support 2,1 kg



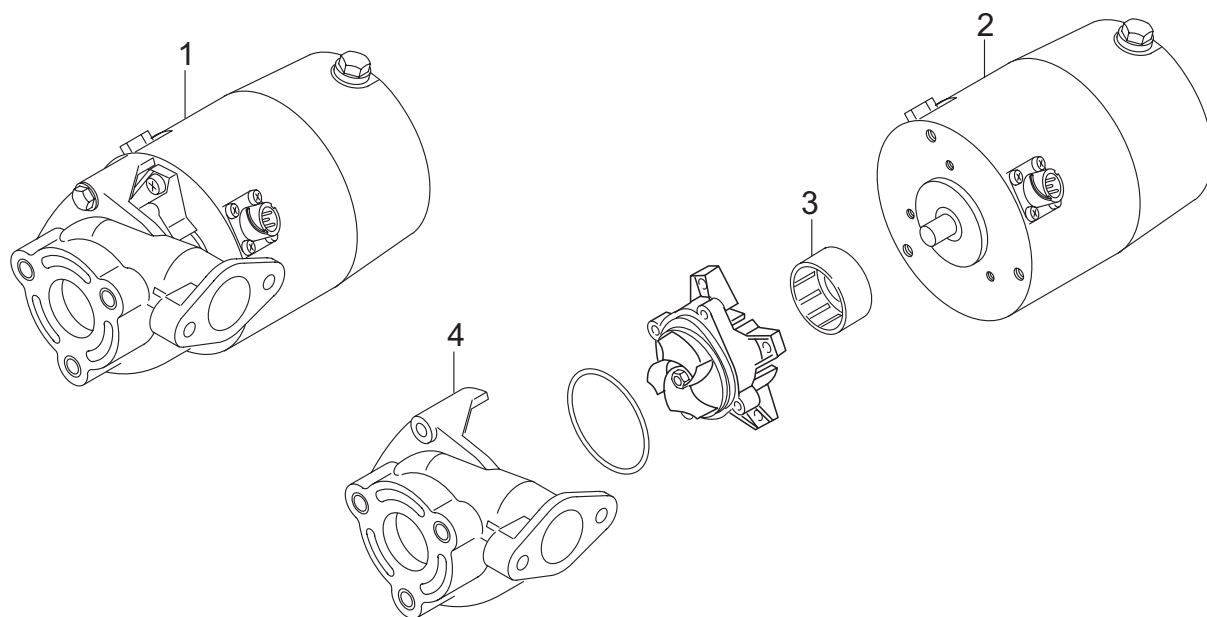
Pos. Item	Stück Quantity		Bestell-Nr. Part no.	A/ N	Benennung	Description	Bemerkungen Remarks
	12V	24V					
U 4810							
1	1		431 51D		Umwälzpumpe U 4814 12V - AMP-Stecker 6,3	circulation pump 12V - AMP-Plug 6,3	ohne Pos. 10 + 11 without pos. 10 + 11
2		1	431 52D		Umwälzpumpe U 4814 24V - AMP-Stecker 6,3	circulation pump 24V - AMP-Plug 6,3	ohne Pos. 10 + 11 without pos. 10 + 11
3	1	1	720 15A		• Dichtungssatz (Beutel)	gasket set (bag)	
4	1	1	301 55B		• • Spritzschutz	splash guard	INFO Nr. 309
5-9							
10	1	1	673 72A		Schlauchschelle für Ø 72...79	hose clamp	
11	1	1	372 69A		Ständer	support	

Leistungsdiagramm für Umwälzpumpe
Power graph for circulation pump



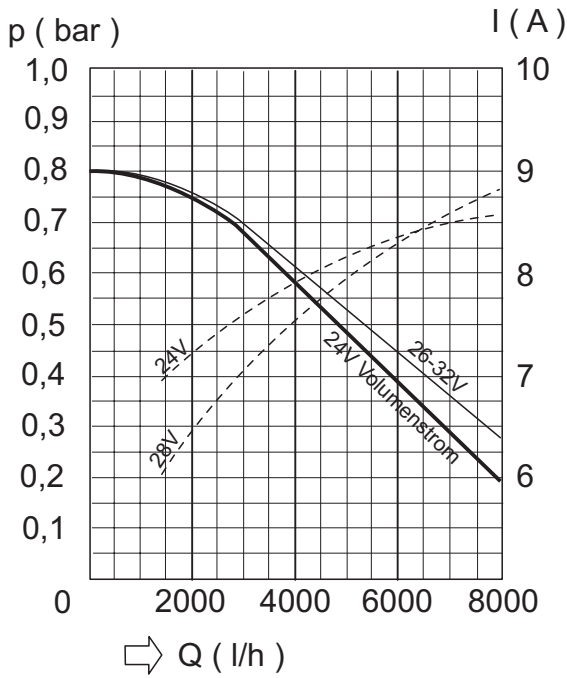
Förderkurve der Pumpe bei 28V

Technische Daten	Technical Data
Volumenstrom gegen 0,40 bar ca. 4800 l/h	Output against 0,40 bar approx. 4800 l/h
Nennspannung 24 V	Nominal voltage 24 V
Leistungsaufnahme bei ca. 4100 U/min. ca. 140 Watt	Current consumption at approx. 4100 Rpm approx. 140 Watt
Maße Länge x Breite x Höhe 218 x 106 x 119 mm	Dimensions length x width x hight 218 x 106 x 119 mm
Gewicht ohne Ständer 3,27 kg Gewicht mit Ständer 4,27 kg	Weight without support 3,27 kg Weight with support 4,27 kg

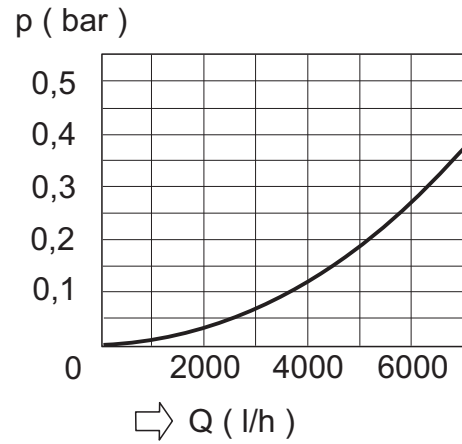


Pos. Item	Stück Quantity	Bestell-Nr. Part no.	A/ N	Benennung	Description	Bemerkungen Remarks
	24V					
U 4818						
1		27 101 36A		Umwälzpumpe U 4818 24V	circulation pump 24V	
2	1	27 102 03A		• Motor kpl. (Beutel)	motor (bag)	
3	1	13 009 41A		• Magnetkupplung (Beutel)	magnetic clutch (bag)	
4	1	13 007 53A		• Spiralgehäuse (Beutel)	housing (bag)	

Leistungsdiagramm für Umwälzpumpe
Power graph for circulation pump

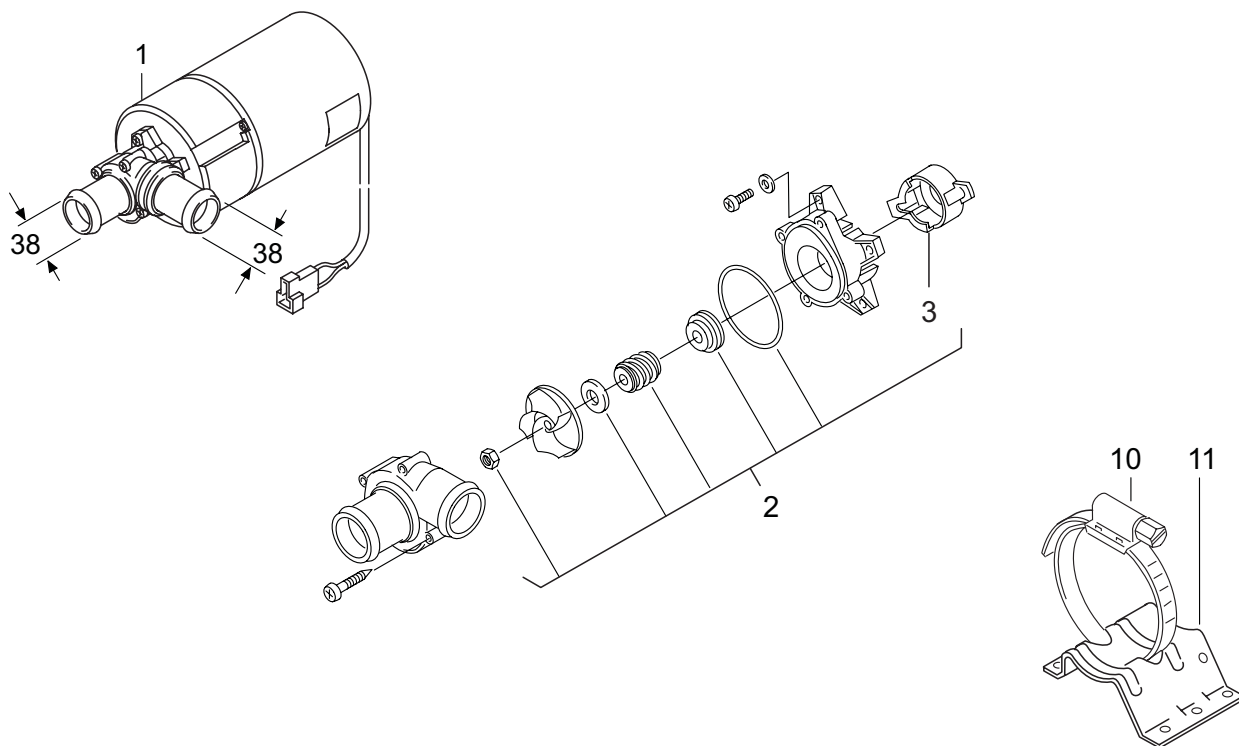


Volumenstrom (gemessen mit Wasser bei 20°C)
Output (measured with water at 20°C)



Durchflußwiderstand (bei stillstehender Pumpe)
Resistance to flow (when the pump is at a standstill)

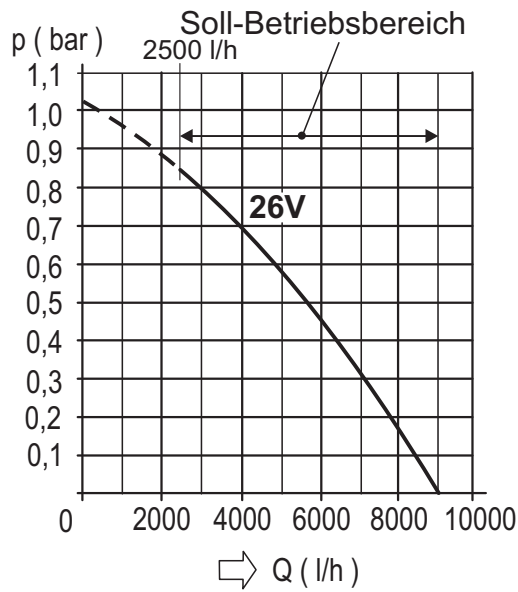
Technische Daten	Technical Data
Volumenstrom gegen 0,40 bar ca. 6000 l/h	Output against 0,40 bar approx. 6000 l/h
Nennspannung 24 V	Nominal voltage 24 V
Leistungsaufnahme bei ca. 5300 U/min. ca. 209 Watt	Current consumption at approx. 5300 Rpm approx. 209 Watt
Maße Länge x Breite x Höhe 285 x 115 x 118 mm	Dimensions length x width x hight 285 x 115 x 118 mm
Gewicht ohne Ständer 2,7 kg Gewicht mit Ständer 2,8 kg	Weight without support 2,7 kg Weight with support 2,8 kg



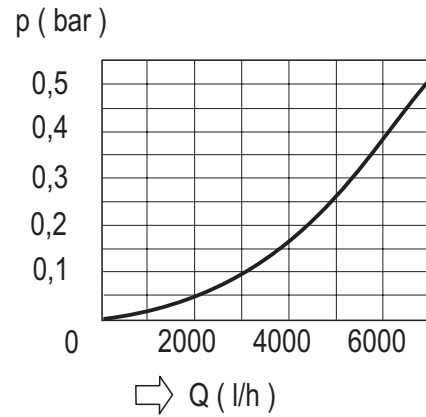
Pos. Item	Stück Quantity	Bestell-Nr. Part no.	A/ N	Benennung	Description	Bemerkungen Remarks
	24V					
U 4851						
1		903 97C		Umwälzpumpe U 4851 24V - AMP-Stecker 6,3	circulation pump 24V - AMP-Plug 6,3	ohne Pos. 10 + 11 without pos. 10 + 11
2	1	720 15A		• Dichtungssatz (Beutel)	gasket set (bag)	
3	1	301 55B		• • Spritzschutz	splash guard	INFO Nr. 309
5-9	1					
10	1	673 73A		Schlauchselle für Ø 98...120	hose clamp	
11	1	233 641		Ständer	support	

Aquavent 6000 S / U 4852

Leistungsdiagramm für Umwälzpumpe Power graph for circulation pump



Volumenstrom (gemessen mit Wasser bei 20°C)
Output (measured with water at 20°C)



Durchflußwiderstand (bei stillstehender Pumpe)
Resistance to flow (when the pump is at a standstill)

Technische Daten

Volumenstrom gegen 0,40 bar
ca. 6000 l/h

Nennspannung
24 V

Leistungsaufnahme
bei ca. 5300 U/min. ca. 209 Watt

Maße
Länge x Breite x Höhe
284 x 110 x 115 mm

Gewicht ohne Ständer 2,95 kg
Gewicht mit Ständer 3,05 kg

Technical Data

Output against 0,40 bar
approx. 6000 l/h

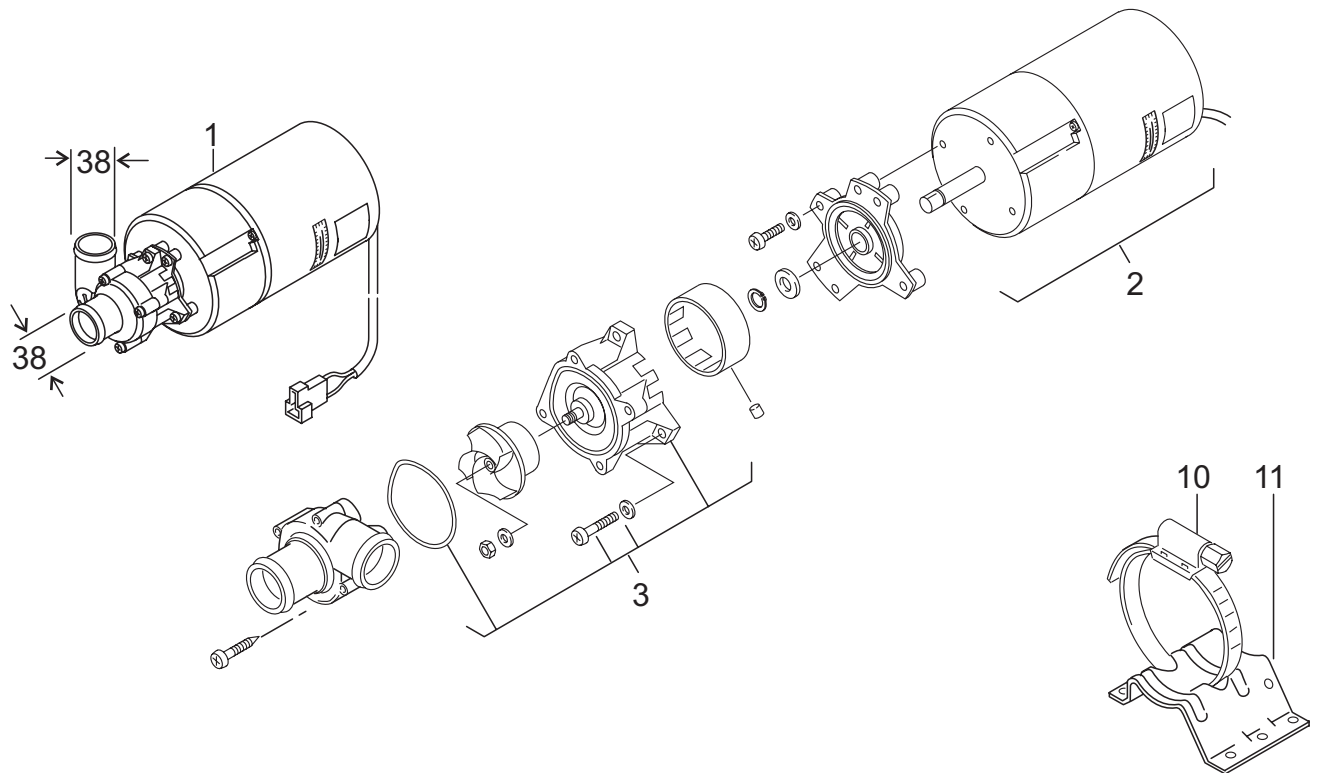
Nominal voltage
24 V

Current consumption
at approx. 5300 Rpm approx. 209 Watt

Dimensions
length x width x height
284 x 110 x 115 mm

Weight without support 2,95 kg
Weight with support 3,05 kg

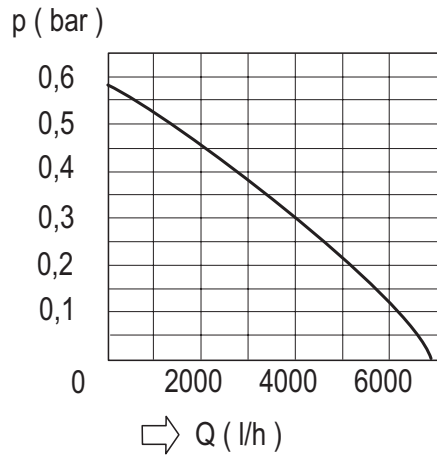
Aquavent 6000 S / U 4852



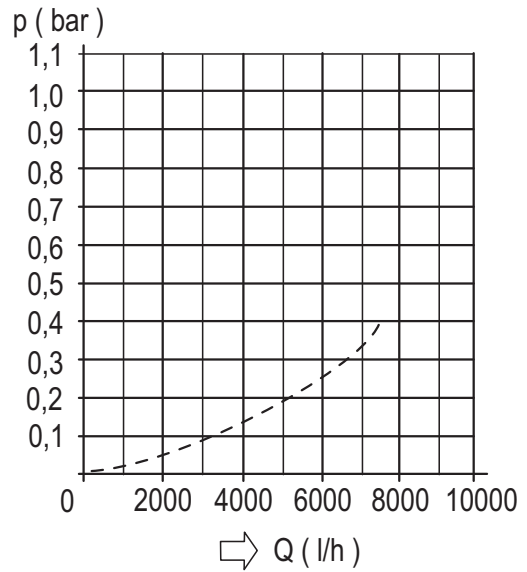
Pos. Item	Stück Quantity	Bestell-Nr. Part no.	A/ N	Benennung	Description	Bemerkungen Remarks
	24V					
U 4852 / Aquavent 6000 S						
1	1	976 63C		Umwälzpumpe U 4852.01 24V - AMP-Stecker 6,3	circulation pump 24V - AMP-Plug 6,3	ohne Pos. 10 + 11 without pos. 10 + 11
2	1	973 51A		• Motor kpl.	motor	mit Zentrierring und Außenrotor / with centering ring and external rotor
3	1	720 93A		• Magnetkupplung (Beutel)	magnetic clutch (bag)	mit Innenrotor und Sperrkopf / with internal rotor and locking head
4-9						
10	1	673 73A		Schlauchselle für Ø 98...120	hose clamp	
11	1	233 641		Ständer	support	

Aquavent 5000 S / U 4854

Leistungsdiagramm für Umwälzpumpe Power graph for circulation pump



Volumenstrom (gemessen mit Wasser bei 20°C)
Output (measured with water at 20°C)



Durchflußwiderstand (bei stillstehender Pumpe)
Resistance to flow (when the pump is at a standstill)

Technische Daten

Volumenstrom gegen 0,20 bar
ca. 5200 l/h

Nennspannung
24 V

Leistungsaufnahme
bei ca. 5300 U/min. ca. 104 Watt

Maße
Länge x Breite x Höhe
249 x 99,5 x 85 mm

Gewicht ohne Ständer 2,1 kg
Gewicht mit Ständer 3,2 kg

Technical Data

Output against 0,20 bar
approx. 5200 l/h

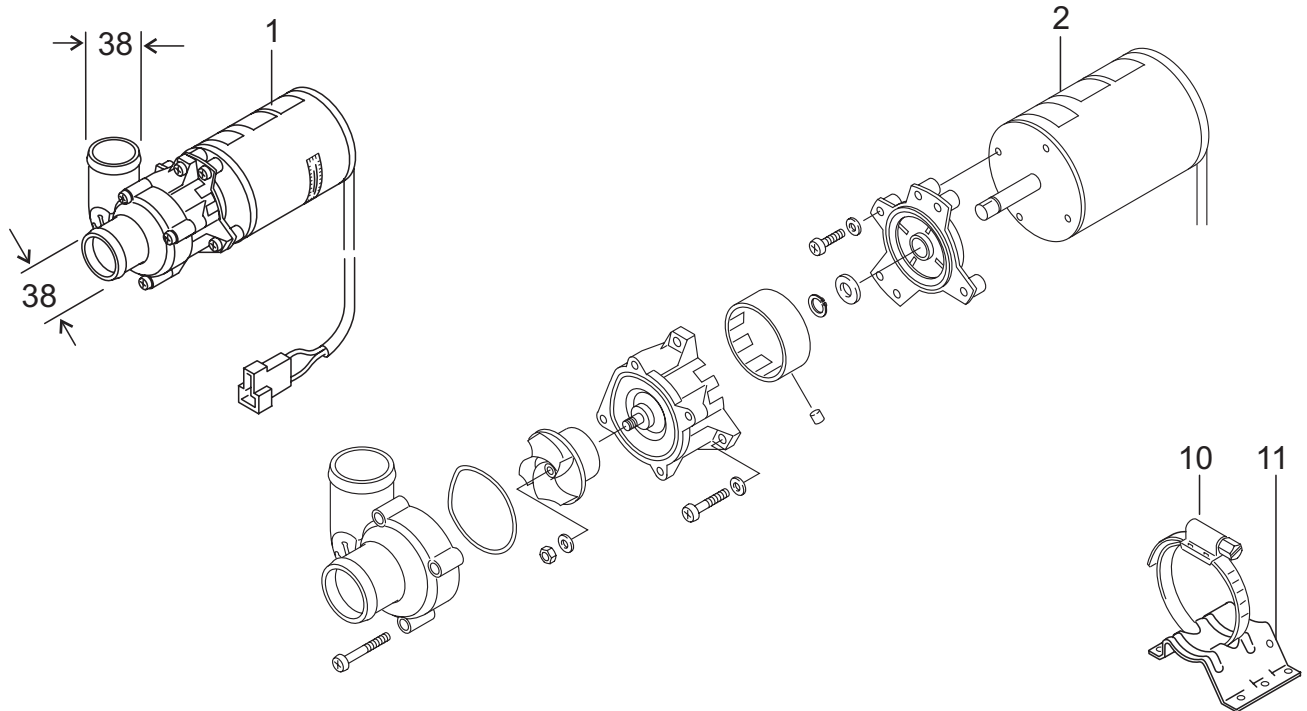
Nominal voltage
24 V

Current consumption
at approx. 5300 Rpm approx. 104 Watt

Dimensions
length x width x height
249 x 99,5 x 85 mm

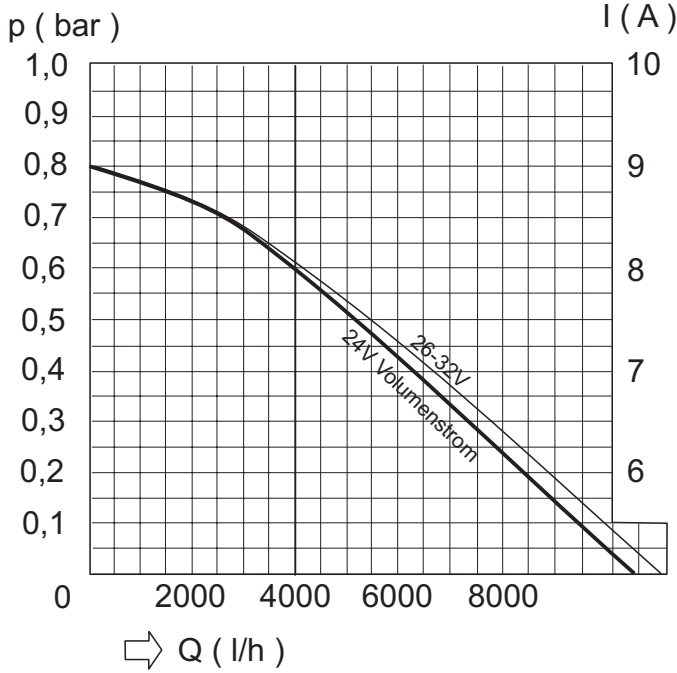
Weight without support 2,1 kg
Weight with support 3,2 kg

Aquavent 5000 S / U 4854

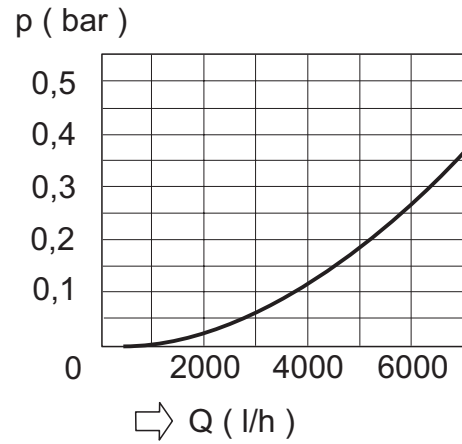


Pos. Item	Stück Quantity	Bestell-Nr. Part no.	A/ N	Benennung	Description	Bemerkungen Remarks
	24V					
U 4854 / Aquavent 5000 S						
1	1	13 016 81A		Umwälzpumpe U 4854.01 24V - AMP-Stecker 6,3	circulation pump 24V - AMP-Plug 6,3	ohne Pos. 10 + 11 without pos. 10 + 11
2	1	13 013 60B		• Motor kpl.	motor	mit Zentrierring und Außenrotor / with centering ring and external rotor
no fig.	1	13 032 80A		• Magnetkupplung (Beutel)	magnetic clutch (bag)	mit Innenrotor und Sperrkopf / with internal rotor and locking head
4-9						
10	1	673 73A		Schlauchschelle für Ø 98...120	hose clamp	
11	1	233 641		Ständer	support	

Leistungsdiagramm für Umwälzpumpe
Power graph for circulation pump



Volumenstrom (gemessen mit Wasser bei 20°C)
Output (measured with water at 20°C)



Durchflußwiderstand (bei stillstehender Pumpe)
Resistance to flow (when the pump is at a standstill)

Technische Daten

Technical Data

Volumenstrom gegen 0,40 bar
ca. 6000 l/h

Output against 0,40 bar
approx. 6000 l/h

Nennspannung
24 V

Nominal voltage
24 V

Leistungsaufnahme
bei ca. 5300 U/min. ca. 209 Watt

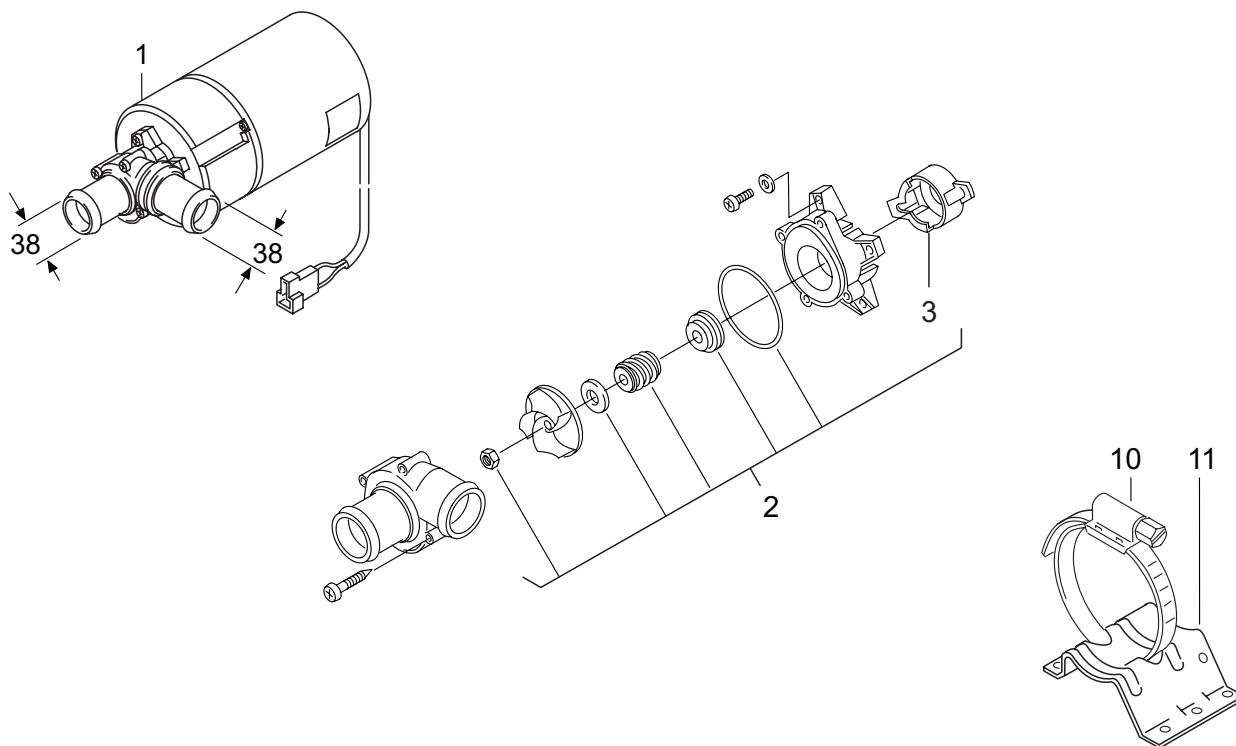
Current consumption
at approx. 5300 Rpm approx. 209 Watt

Maße
Länge x Breite x Höhe
285 x 115 x 118 mm

Dimensions
length x width x height
285 x 115 x 118 mm

Gewicht ohne Ständer 2,7 kg
Gewicht mit Ständer 2,8 kg

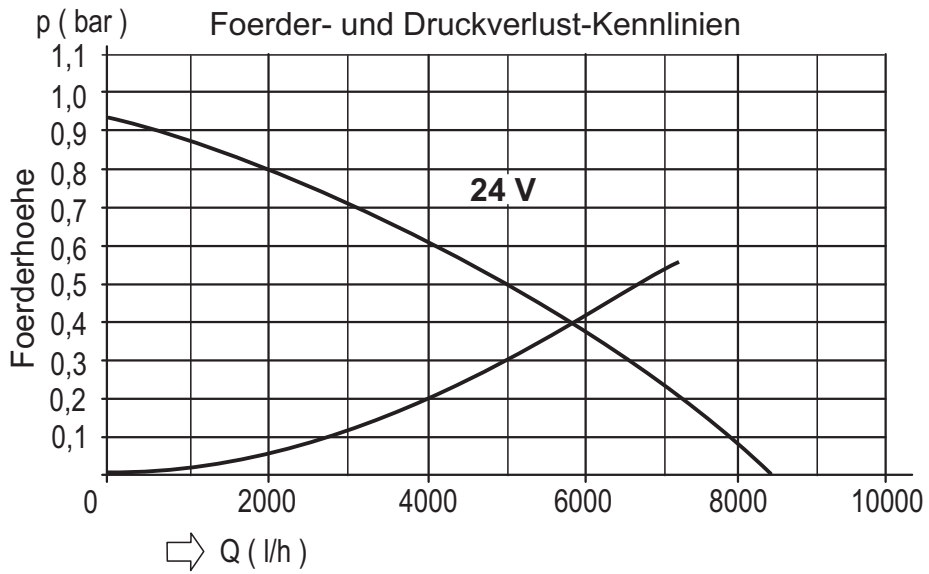
Weight without support 2,7 kg
Weight with support 2,8 kg



Pos. Item	Stück Quantity	Bestell-Nr. Part no.	A/ N	Benennung	Description	Bemerkungen Remarks
	24V					
U 4855						
1		27 101 85A		Umwälzpumpe U 4855 24V - AMP-Stecker 6,3	circulation pump 24V - AMP-Plug 6,3	ohne Pos. 10 + 11 without pos. 10 + 11
2	1	720 15A		• Dichtungssatz (Beutel)	gasket set (bag)	
3	1	301 55B		• • Spritzschutz	splash guard	INFO Nr. 309
5-9	1					
10	1	673 73A		Schlauchselle für Ø 98...120	hose clamp	
11	1	233 641		Ständer	support	

Aquavent 6000 SC / U 4856

Leistungsdiagramm für Umwälzpumpe
Power graph for circulation pump

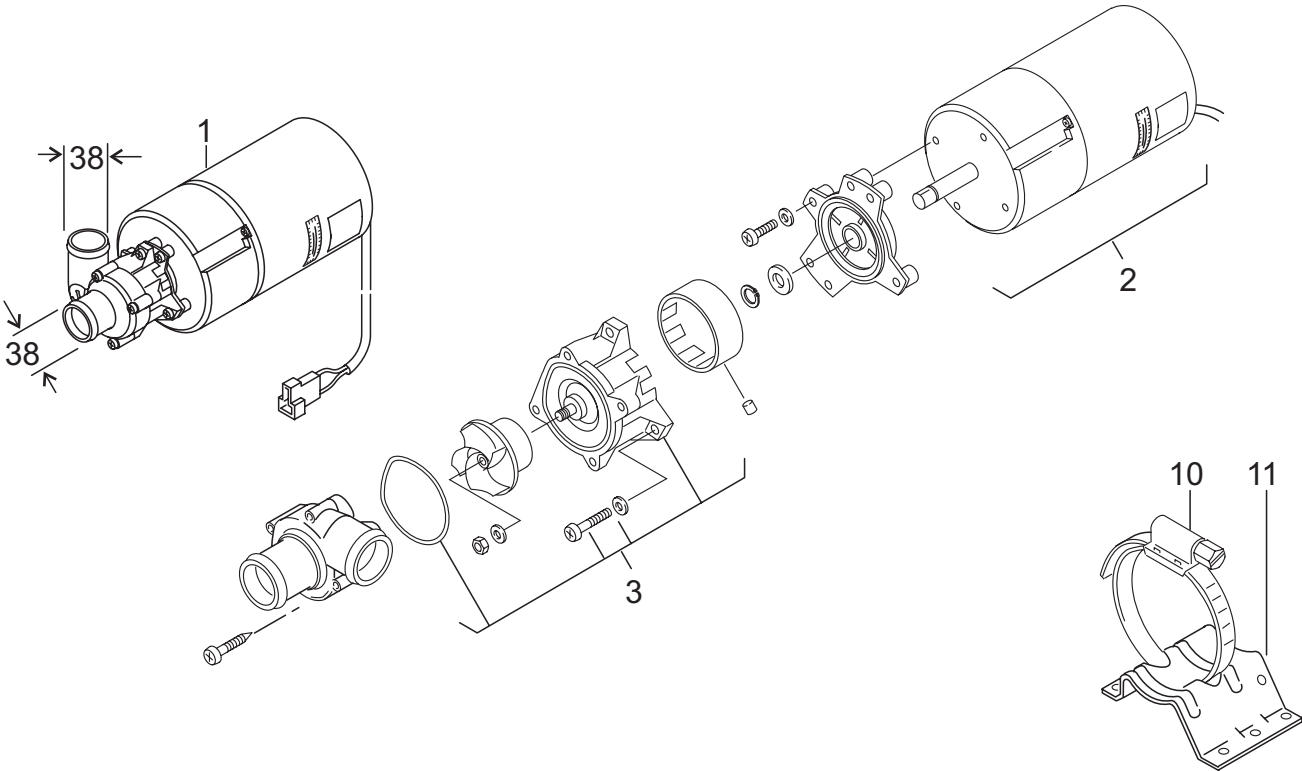


Volumenstrom (gemessen mit Wasser bei 20°C)
Output (measured with water at 20°C)

Durchflußwiderstand (bei stillstehender Pumpe)
Resistance to flow (when the pump is at a standstill)

Technische Daten	Technical Data
Volumenstrom gegen 0,40 bar ca. 6000 l/h	Output against 0,40 bar approx. 6000 l/h
Nennspannung 24 V	Nominal voltage 24 V
Leistungsaufnahme bei ca. 5300 U/min. ca. 209 Watt	Current consumption at approx. 5300 Rpm approx. 209 Watt
Maße Länge x Breite x Höhe 284 x 110 x 115 mm	Dimensions length x width x hight 284 x 110 x 115 mm
Gewicht ohne Ständer 2,95 kg Gewicht mit Ständer 3,05 kg	Weight without support 2,95 kg Weight with support 3,05 kg

Aquavent 6000 SC / U 4856



Pos. Item	Stück Quantity	Bestell-Nr. Part no.	A/ N	Benennung	Description	Bemerkungen Remarks
	24V					
U 4856 / Aquavent 6000 SC						
1	1	27 101 94A		Umwälzpumpe U 4856.01 24V - AMP-Stecker 6,3	circulation pump 24V - AMP-Plug 6,3	ohne Pos. 10 + 11 without pos. 10 + 11
2	1	27 103 59A		• Motor kpl.	motor	mit Zentrierring und Außenrotor / with centering ring and external rotor
3	1	720 93A		• Magnetkupplung (Beutel)	magnetic clutch (bag)	mit Innenrotor und Sperrkopf / with internal rotor and locking head
4-9						
10	1	673 73A		Schlauchschelle für Ø 98...120	hose clamp	
11	1	233 641		Ständer	support	